



- ✓ Для передачи сигнала измерительной информации измерительным приборам и устройствам защиты, автоматики, сигнализации и управления;
- ✓ для коммерческого учета электроэнергии;
- ✓ для изолирования цепей вторичных соединений от высокого напряжения.

ИЗМЕРИТЕЛЬНЫЙ ТРАНСФОРМАТОР ТОКА

ТШЛ-СВЭЛ-10

НАЗНАЧЕНИЕ И ОБЛАСТЬ ПРИМЕНЕНИЯ

Трансформаторы тока ТШЛ-СВЭЛ-10 применяются в комплектных устройствах внутренней и наружной установки (КРУ, КРУН, КСО) переменного тока на класс напряжения до 10 кВ и являются комплектующим изделием. Устанавливаются непосредственно на шину токопровода.

Климатическое исполнение: «УХЛ» и «Т», категории размещения 2 по ГОСТ 15150-69.

Рабочее положение: любое.

Технические условия: ОЭТ.591.013 ТУ.

ОПИСАНИЕ КОНСТРУКЦИИ

Трансформаторы тока ТШЛ-СВЭЛ-10 однофазные, по принципу конструкции являются шинными, с литой изоляцией.

Трансформатор может содержать до 5-х вторичных обмоток, каждая из которых расположена на своем

магнитопроводе. Первичной обмоткой трансформатора служит шина распределительного устройства, проходящая через внутреннее окно прямоугольного сечения.

Выводы вторичных обмоток расположены на поверхности литого блока и пломбируются защитной крышкой.

ОСОБЕННОСТИ КОНСТРУКЦИИ

Трансформаторы изготавливаются с одним или несколькими коэффициентами трансформации, с возможностью переключения на вторичной стороне.

По требованию заказчика возможно изготовление трансформаторов с повышенными номинальными нагрузками вторичных обмоток.

Трансформаторы могут изготавливаться с выводами вторичных обмоток из гибкого многожильного провода. Длина выводов вторичных обмоток оговаривается в заказе.

ТЕХНИЧЕСКИЕ ХАРАКТЕРИСТИКИ ТШЛ-СВЭЛ-10

Наименование параметра	Значение					
Номер конструктивного исполнения	2.1	2.2	3.1	3.2	4	5
Номинальное напряжение, кВ	10					
Наибольшее рабочее напряжение, кВ	12					
Номинальная частота переменного тока, Гц	50; 60*					
Номинальный вторичный ток, А	1; 5					
Номинальный первичный ток, А	от 1000 до 8000					
Количество вторичных обмоток	2		3		4	5
Класс точности вторичной обмотки:						
для измерений	0,2S; 0,2; 0,5S; 0,5; 1; 3					
для защиты	5P; 10P					
Номинальная вторичная нагрузка, В*А вторичной обмотки для измерений:						
при cos φ = 1	1; 2; 2,5					
при cos φ = 0,8	3; 5; 10; 15; 20; 25; 30; 40; 50					
Трехсекундный ток термической стойкости, кА, при номинальных первичных токах, А						
1000-3000	31,5					
4000	140					
5000; 6000; 8000	175					
Номинальная предельная кратность обмотки для защиты, не менее	от 2 до 50					
Номинальный коэффициент безопасности приборов обмотки для измерений, не более	от 2 до 30					

* Для трансформаторов, предназначенных для поставок на экспорт.

Жирным начертанием выделены стандартные параметры.

Значение вторичных нагрузок, вторичного тока, предельной кратности вторичной обмотки для защиты, коэффициента безопасности приборов вторичной обмотки для измерений, количество вторичных обмоток, классы точности уточняются в заказе.

ТЕХНИЧЕСКИЕ ПАРАМЕТРЫ ТШЛ-СВЭЛ-10

Тип трансформатора	Количество обмоток	Номинальный первичный ток, А	Размеры, мм							Масса max, кг	Рис.
			F	F1	F2	F3	F4	H	M		
ТШЛ-СВЭЛ-10-2.1	2	1000, 1500	230	280	290	204	262	40	42	27	1
		2000, 3000								30	
ТШЛ-СВЭЛ-10-2.2	2	4000, 5000, 6000	270	320	330	210	310	40	42	37	2
ТШЛ-СВЭЛ-10-3.1	3	1000, 1500, 2000	230	280	290	235	262	70	72	31	4, 1
		3000								37	
ТШЛ-СВЭЛ-10-5	5	1000, 1500, 2000, 3000								37	6
ТШЛ-СВЭЛ-10-3.2	3	4000, 5000	270	320	330	210	310	40	42	34	3, 2
ТШЛ-СВЭЛ-10-4	4	1000, 1500, 2000	230	280	290	300	262	130	132	42	5, 1
		3000								53	

ГАБАРИТНЫЕ, УСТАНОВОЧНЫЕ И ПРИСОЕДИНИТЕЛЬНЫЕ РАЗМЕРЫ ТШЛ-СВЭЛ-10

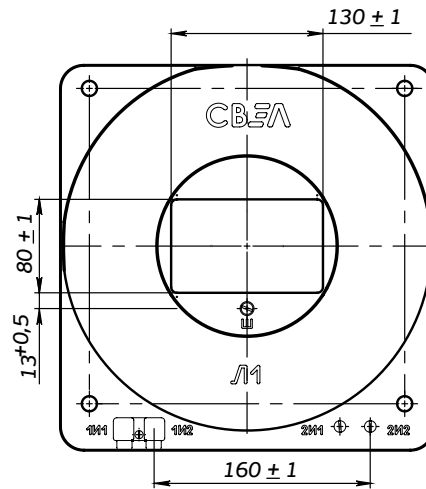
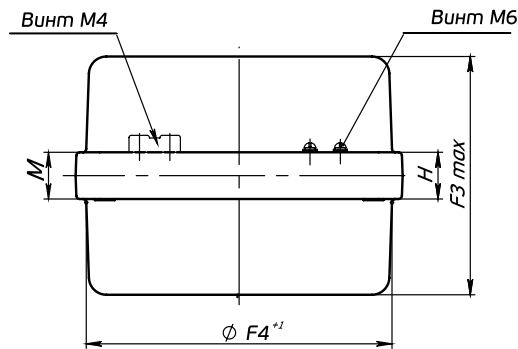


Рис.2-Общий вид трансформатора ТШЛ-СВЭЛ-10-2.2 (остальное см. Рис.1)

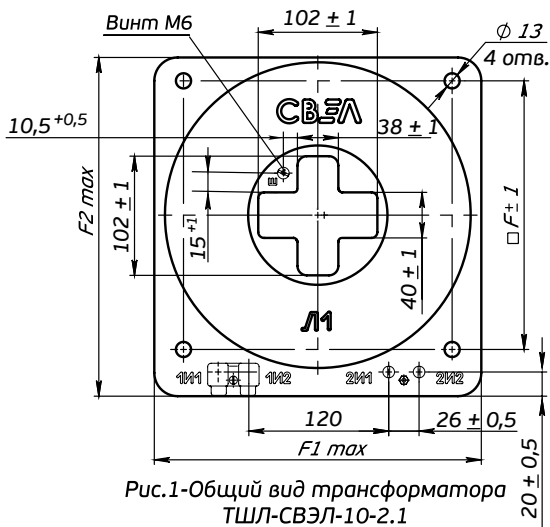


Рис.1-Общий вид трансформатора ТШЛ-СВЭЛ-10-2.1

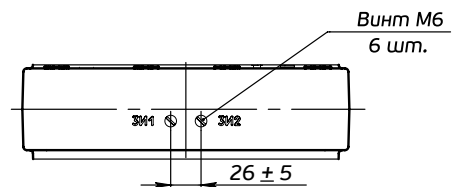


Рис.4-Общий вид трансформатора ТШЛ-СВЭЛ-10-3.1 (остальное см. Рис.1)

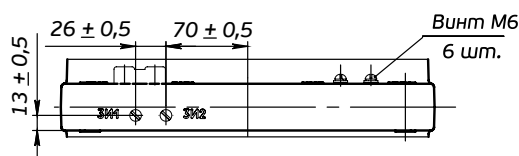


Рис.3-Общий вид трансформатора ТШЛ-СВЭЛ-10-3.2 (остальное см. Рис.2)

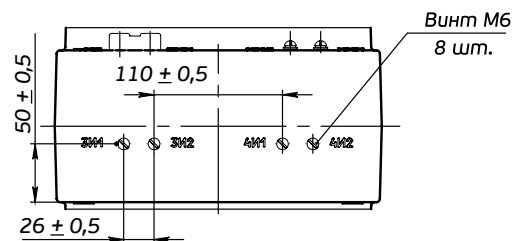


Рис.5-Общий вид трансформатора ТШЛ-СВЭЛ-10-4 (остальное см. Рис.1)

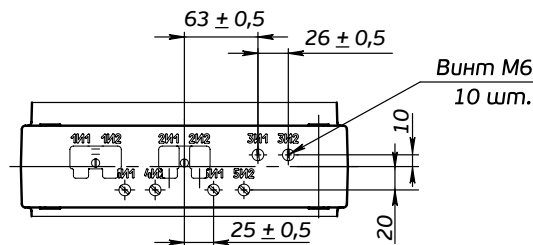


Рис.6 - Общий вид трансформатора ТШЛ-СВЭЛ-10-5 (остальное см. Рис.1)

УПРАВЛЯЮЩАЯ КОМПАНИЯ

АО «Группа СВЭЛ»

620010, Екатеринбург, ул. Чернышевского, стр. 61

Тел.: +7 (343) 253-50-13

Факс: +7 (343) 253-50-18

info@svel.ru | svel.ru

Департамент продаж

ИЗМЕРИТЕЛЬНЫХ ТРАНСФОРМАТОРОВ

620010, Екатеринбург, ул. Альпинистов, стр. 57/2

Тел: +7 (343) 253-50-66

Факс: +7 (343) 253-50-18

instrument@svel.ru